

Güvenilir Sertifikasyon

PROSENSE "PE" Serisi sabit gaz dedektörleri ATEX ve IECEx sertifikalarına sahiptir.

Ex-proof Güvenlik

Exproof koruma sayesinde tehlikeli alanlarda patlayıcı gazların sürekli ölçümü güvenli bir şekilde yapılır.

Uygun Maliyetli Çözümler

"PE" serisi, Petrol ve Gaz Endüstrilerinde uygun maliyetli çözümler sunar. .

Sağlam ve Dayanıklı

"PE" serisi IP65 koruma sınıfı ile zorlu çevre koşulları altında mükemmel performans gösterir.

Net Ölçüm

Uzun ömürlü katalitik sensörler doğru ve hassas bir ölçüm sağlar.

Evrensel 4-20mA Analog Sinyal Çıkışı

4-20mA Analog ve röle çıkışlarının verimli bir şekilde çalıştırılması kolaydır ve uygun tüm kontrol sistemlerinde kullanılabilirler.

Hızlı Tepki Süresi

PE'deki katalitik sensör, uygun fiyatlara hızlı yanıt süresi sunar.

Dayanıklı Sensör

Pe serisi, uzun ömürlü özel bir katalitik sensör kullanır.

Fall-Safe Teknoloji Alarmı

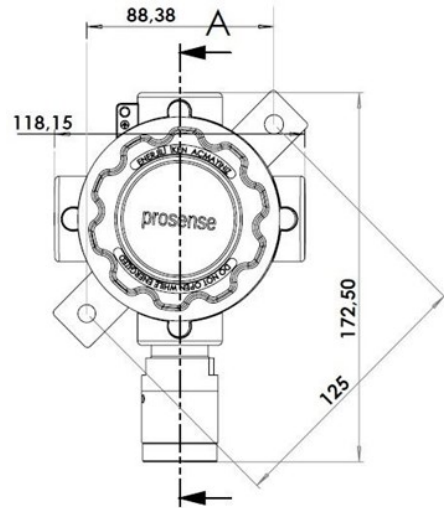
Opsiyonel röle modülü Alarm1 ve Hata olarak kullanıma uygundur. Ayrıca Alarm1 ve Alarm2 olarak düzenlenebilir.

Uygulamalar

- LNG/LPG
- Petrol ve Gaz
- Gaz Dağıtım İstasyonları

Opsiyonel Modüller

PE-2R: 2 Röle çıkış kartı (Alarm1-Hata veya Alarm1-Alarm2)
(NO / NC ayarlanabilir)



Özellikler	P-XY12PE
Sensör	Katalitik
Çıkış Sinyali	4-20mA Analog
Sensör Isınma Süresi	60sn
Tepki Süresi(T90)	<15sn
Hassasiyet	%±2
Çalışma Sıcaklığı	-40°C ~ +70°C
Nem	5 ~ 95%RH Yoğuşmasız
Giriş	Min 10VDC - Max 28VDC - Nominal 24VDC
Güç Tüketimi	Max. 4W
Opsiyonel Röle Çıkışları	2 Röle Konağı (Alarm1-Hata veya Alarm1-Alarm2) (Tüm Röleler NO/NC ayarlanabilir)
Kablo Girişi	1/2"NPT
IP Koruması	IP65
Gövde	Epoksi Boyalı Alüminyum Döküm
Sensör Başlığı	Nikel kaplamalı pirinç
Boyutlar / Ağırlık	172,5x118,15x88mm / 1150gr
ATEX Sınıflandırması	II 2G Ex db IIC T4-T5 Gb
Tehlikeli Alan Sınıfı	Zone 1 veya Zone 2
Sertifikalar	•IMQ 19 ATEX 045 X • IECEx IMQ 18.0009X
Standartlar	• IEC EN 60079-0 • IEC EN 60079-1 • IEC EN 60079-18

XY	Gaz	Ürün Kodu	Sensör Tipi	Ölçüm Aralığı
30	LPG	P-3012PE	Katalitik	0-100%LEL
31	Metan	P-3112PE	Katalitik	0-100%LEL
32	Petrol Buharı	P-3212PE	Katalitik	0-100%LEL
33	n-Bütan	P-3312PE	Katalitik	0-100%LEL
34	Propan	P-3412PE	Katalitik	0-100%LEL
36	Hidrojen	P-3612PE	Katalitik	0-100%LEL

Prosense gaz dedektörleri teslimattan önce test edilir ve kalibre edilir. Gaz dedektörleri rutin olarak kontrol edilmeli ve EN 60079-29-2'ye göre kalibre edilmelidir.